

会員の頁

1. 床衝撃音体感システム
2. 「2023年度見学会」開催報告

1. 床衝撃音体感システム

深津 遼貴 (Haruki Fukatsu)
ヤクモ株式会社
(YACMO CO.,LTD)

1. はじめに

近年、居住環境への要求の高まりから、音環境も例外でなく、壁、床、天井の遮音性能や床衝撃音遮断性能の向上を望む声が多くなってきている。これに伴い、建物の計画段階やリフォーム前に遮音性能について事前に目標性能を決め、性能を満足できる設計をすることが必要となってきた。このような、音環境性能の担保が必要な建物においては、日本建築学会が提案している遮音性能基準および方針¹⁾等に基づき設計が行われる。しかし、そこで用いられる「適用等級」や「音圧レベル(騒音レベル)」等の評価指標は、どれも数値データであり、一般的に評価指標と音環境のイメージ

が一致することは難しく、竣工後に評価指標とイメージの差からクレームの原因となることがある。そこで、一般の方(施主)及び設計に携わる方が、「評価指標を音としてより身近に感じ理解を深めること」、「数値データをイメージできるようにした上で設計提案をすること」を実現するために音環境評価指標を体感できるシステムが必要と考えた。

弊社では、これまでに本社(東京都品川区)の体験型ショールームにて、床揺れを体感してもらい、多くの来場者に評価指標(数値データ)の体感イメージをもってもらうデモを行い好評を得てきた。そこで今回、体験型ショールームの新コンテンツとして床衝撃音を体感できるスペースを製作した。本稿では製作した床衝撃音体感システムについて紹介する。

2. 床衝撃音体感システム概要

今回紹介する体感システムは、居住環境の中でも特に問題になりやすい床衝撃音をシミュレートし聴覚及び視覚で体感できるシステムである(図1)。

本システムは、体感スペース(5,200 mm×4,800



写真1 床衝撃音体感システム体感の様子

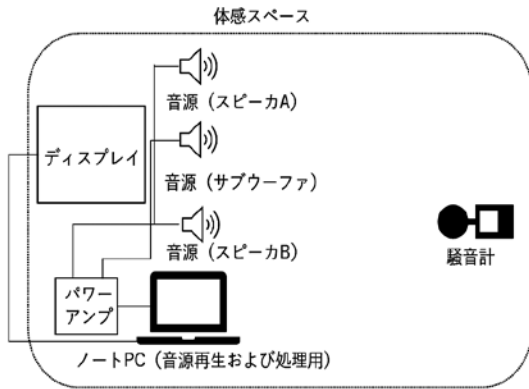


図1 床衝撃音体感システム構成図

mm, 天井高さ2,500 mm, 仕上天井あり部(懐高さ1,100 mm))となる部屋に, スピーカ2台, サブウーファ1台を設置しできるシステムである(写真1). 音源は, 事前に収録した収録音をPCにて処理し視聴音とし再生している. より体感スペース内での体感値を向上させ, 評価指標とイメージを一致しやすくするために, ディスプレイによる説明及び, 聴取者が実際に騒音計をもち実測が行えるようにしている. これは, 聴取中の説明をなくし, 聴取者が体感に集中できるように考慮している. ディスプレイには, 視聴している音の音源種類, 躯体条件, 評価指標(L値やdBA)と音源写真(動画), 躯体条件が分かる写真や図を提示できるようにしている(写真2).



写真2 ディスプレイに提示様子例

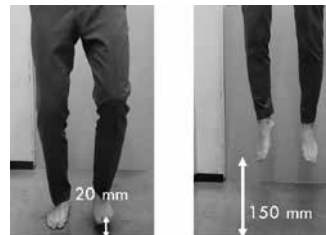
3. 視聴音種類および固体音対策床

本システムの視聴音は, 実際に体感スペース上階の床(スラブ厚150 mm)を加振し, 体感スペース内で録音した音源に, 床衝撃音予測値より作成したフィルタを畳み込み作成した. 床衝撃音予測値は, インピーダンス法による実用的計算法²⁾をもとに, 弊社が実験や現場等で得た床仕上げ等の違いによる床衝撃音低減量データを適応し演算している.

今回, 視聴音は, 加振条件とシミュレートできる床種類の掛け合わせた条件数製作できる. 加振条件は, 床衝撃音測定で用いる「バングマシン」, 「ゴムボール」(重量床衝撃源), 「タッピングマシン」(軽量床衝撃源)の3種に加え, 実際の居住環境を想定し, 人による加振の床衝撃音として, 床上小走り(床上20 mm程の足あげ)(成人男性), 床上ジャンプ(床上150 mm程の飛び上がり)(成人男性)の2種の計5種(写真3)とした.



左図: バングマシン, 中央図: ゴムボール
右図: タッピングマシン



左図: 小走り, 右図: ジャンプ

写真3 再生音加振源種類

シミュレートできる床の種類は, スラブ床厚種類が150 mm, 200 mmの2種, 床仕上げ種類が「スラブ素面」, 「一般鋼製床(支持脚ピッチ@900) (図2)」, 「乾式二重床(YS工法) (図3)」, 「湿式二重床(YS工法) (図4)」の4種の組み合わせで計8種とした. また, 軽量床衝撃音に対しては, 二重床の影響よりカーペット等の床の面材の影響が大きくなることがあるため, 条件の一つに一般的なカーペットをスラブ素面に張っ

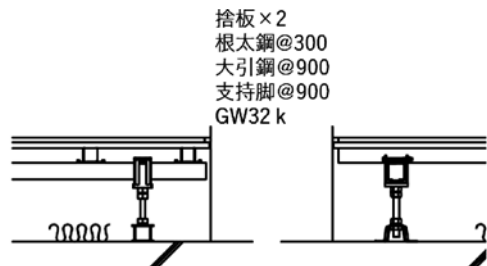


図2 仕上げ床種類(一般鋼製床)

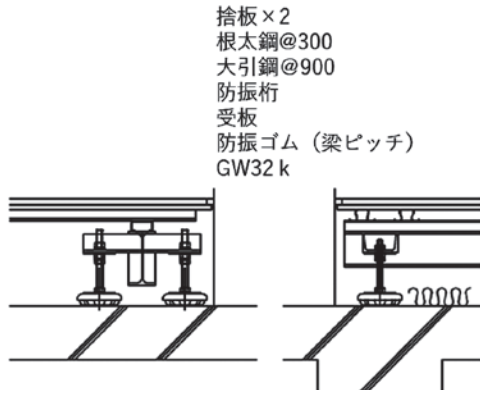


図3 仕上げ床種類(乾式二重床(YS工法))

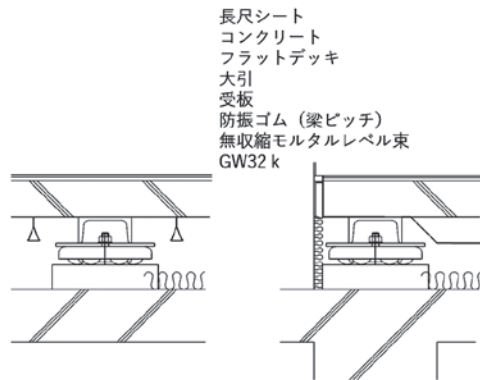


図4 仕上げ床種類(湿式二重床(YS工法))

た「カーペット床」を追加した。

乾式二重床，湿式二重床に用いたYS工法とは，弊社が重量床衝撃音対策床として用いる防振床システムで，躯体構造の強固な部分である梁上に，防振効果の高い防振ゴムを配置する床構造である。YS工法を用いると床衝撃音の遮音等級は，躯体構造によって異なるが，スラブ素面に比べ乾式二重構造で2ランク程，湿式二重床で3ランク程の高い性能を示す。この工法は体育館，フィットネス，病院のリハビリ用運動施設に採用されている³⁾。

4. 体感システム内視聴音の特徴

本システムの視聴音を実際に再生し，体感スペース内の視聴位置にて収録した音源の周波数分析と体感感覚を確認した。この時，視聴音について下記2点を確認した。

I. 固体音の予測値と視聴音を実測した値が同程度の音圧レベルであり，実際の床衝撃音を自然に再現

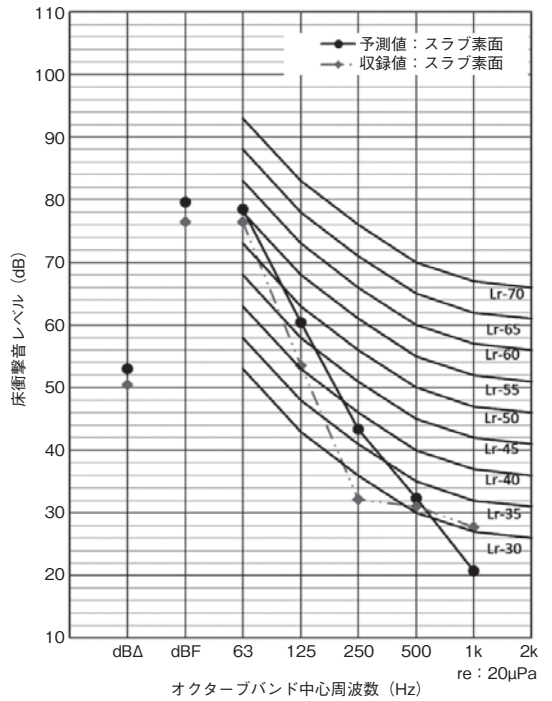


図5 予測値と収録値の例 (スラブ素面)

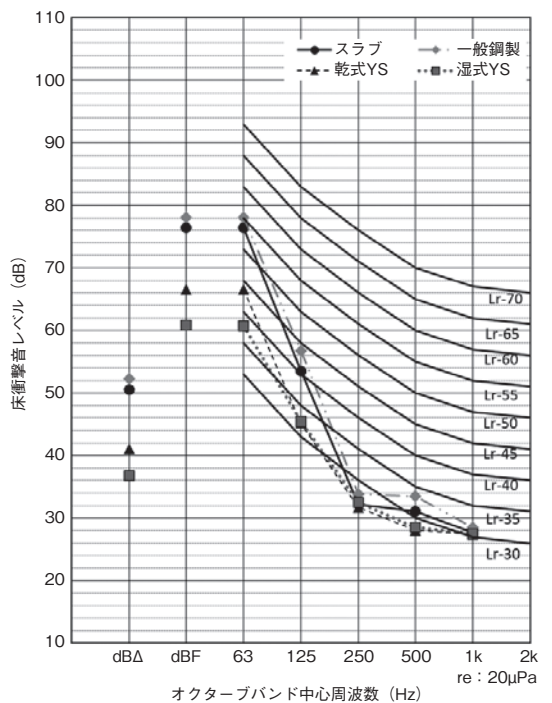


図6 シミュレートした床の種類の違い例 (バングマシン)

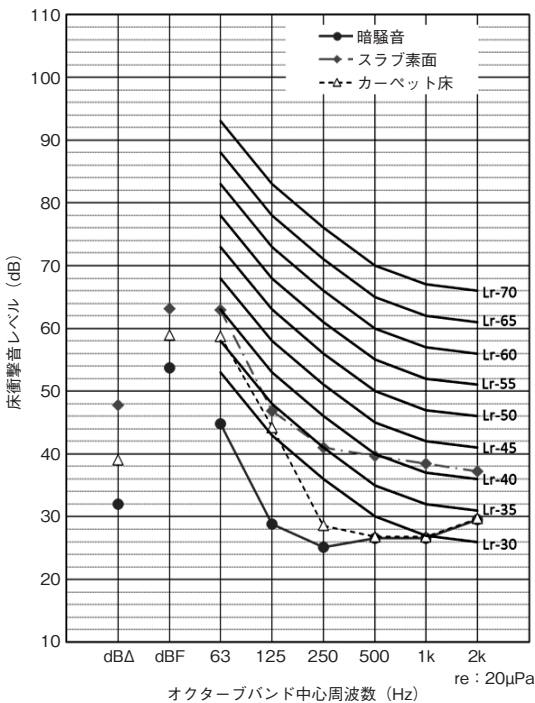


図7 同周波数帯域の低減量の違い例 (タッピングマシン)

できている。

II. シミュレートした床の種類ごとの床衝撃音の違いがわかり、対策効果が実感できる。

確認事項Ⅰについては、各条件で予測値と実測値について床衝撃音で問題となる低い周波数帯域の音圧レベルが同程度であることが見られ(図5)、感覚量としても天井より鳴っているように聞こえ、床衝撃音として違和感がなく視聴できることを確認した。確認事項Ⅱについては、床の種類ごとに評価指標のランクが異なること(図6)と、高い周波数帯域で音圧レベル差がある(図7)場合について、感覚量としてランクが下がっていること、騒音レベル差があることを実感できることを確認した。実測値を分析すると、高い音域に対して体感スペースの部屋自体の影響が出ているが、床衝撃音視聴時に、評価指標とイメージを一致させることに対する大きな問題はないと考えた。

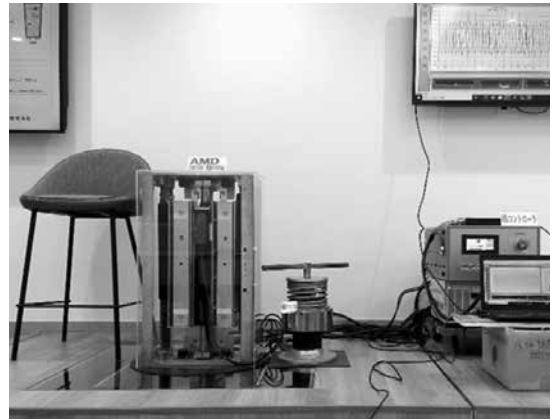


図8 床揺れ体感スペース

5. まとめ

本稿では、床衝撃音体感システムについて紹介させて頂いた。床衝撃音対策は多くの建物で必要とされている中、評価指標をイメージしやすくするため、今回のシステムを製作した。実際に体感スペースにて床衝撃音を体感した方々からは、「実際に今、体感スペース上階を加振しているのか。」や「評価指針と実際の感覚の差を感じられた。」等の声をいただき、実際に床衝撃音を体感する時と違和感なく視聴が行えていると考えている。また、受音室天井条件を変更したシステムもパッケージとし行えるようなデータ収集等も進め、製作を行っている。

冒頭でも述べたが本社、体験型ショールームでは、床揺れ体感スペース(振動シミュレータ)で、歩行振動・設備機械振動など各種の揺れを再現して体感いただくことも可能である(図8)。これから、より多くの方々にご来場していただき、多くの意見をいただけると幸いです。体感スペースを設けるショールームご見学をご希望の方は、弊社webサイト(<https://www.yacmo.co.jp/>)の「お問い合わせ」からお気軽にご連絡いただければ幸いです。

〔参考文献〕

- 1) 日本建築学会編：建築物の遮音性能基準と設計方針[第二版]，技報堂出版株式会社，1997
- 2) 日本建築学会編：建物の床衝撃音防止設計，技報堂出版株式会社，2009
- 3) 音響技術No40：〈会員の頁〉，pp.83～87，2011.3